

## 2.2.1 NEBULIZZATORE AUTOMATICO PER LA DISINFEZIONE DELLE MANI



**Il nebulizzatore igienizzante** per mani in acciaio inox AISI 304, è stato realizzato per uso industriale e professionale. La disinfezione delle mani avviene tramite soluzione alcolica ad evaporazione istantanea, con azionamento comandato da fotocellula (a richiesta disponibile modello pneumatico con comando a manopola). Di semplice uso: basta inserire le mani nel vano disinfezione e il nebulizzatore comincia ad erogare il disinfettante. L'erogazione termina togliendo le mani dal vano.

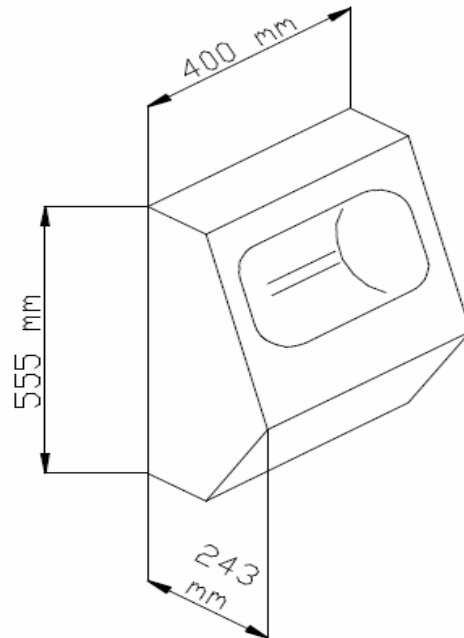
La soluzione alcolica del disinfettante ha un altissimo potere antibatterico, assicurando un eccellente livello di disinfezione delle mani. In caso di ferite, graffi o leggere ustioni la soluzione disinfettante non interferisce sulla rigenerazione dei tessuti e non provoca irritazione o ipersensibilità della pelle o delle mucose.

Per specifiche tecnico-dimensionali fare riferimento alla scheda che segue.

SEGUE 

**SCHEMA TECNICA ►**

**NEBULIZZATORE AUTOMATICO PER  
LA DISINFEZIONE DELLE MANI**



**CARATTERISTICHE TECNICHE:**

- Dimensioni cm 40x55,5 profondità 24,3 cm.
- Alimentazione 115/230 V 50/60 Hz
- L'impianto necessita di una linea di alimentazione di aria compressa filtrata, secca, avente le seguenti caratteristiche:
- Tubazione in polietilene o rilsan 6/4
- Pressione nominale 6-8 bar aria compressa
- Assorbimento 40 W
- Tensione di funzionamento interna 12 Vcc
- Capacità serbatoio 2 litri
- Peso 9 Kg
- Velocità di sterilizzazione 3+- 5 sec.

E possibile regolare la durata di erogazione da 1 a 10 sec.

Disponibile modello da fissare a muro o con piantana di supporto.

## 2.1.2 PEDANA IGIENIZZANTE PER LA DISINFEZIONE DELLE CALZATURE



**La pedana per la pulizia della suola e della tomaia** in acciaio inox AISI 304 costituisce un punto di sosta nel quale vengono svolte le funzioni di pulizia meccanica delle suole delle calzature con spazzole oscillanti e la disinfezione delle stesse con nebulizzazione di soluzioni opportune.

La pedana è munita di 5 spazzole con diverse tramature. (disponibili modelli da 2 a 7 spazzole per uso specifico), comprende il serpentino per l'acqua e 4 ugelli per la nebulizzazione sotto le suole di sgrassante e disinfettante (disponibili modelli da 2 a 6 ugelli per uso specifico). La struttura è costruita interamente in acciaio inox AISI 304 ed è munita di corrimano. (cancello - optional).

L'avviamento della pedana è automatico con il peso della persona che transita e quando la stessa scende la macchina si arresta.

La sosta può essere resa obbligatoria dal cancelletto in uscita che libera il passaggio solo dopo il tempo preimpostato per la disinfezione (optional)

Per specifiche tecnico-dimensionali fare riferimento alla scheda che segue.

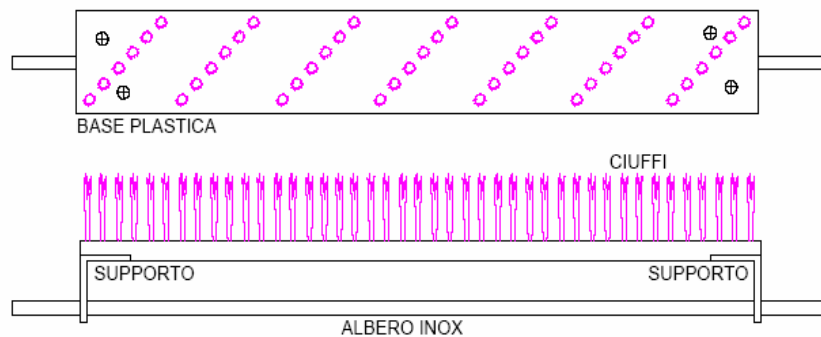
SEGUE

## LE SPAZZOLE

Le spazzole sono costituite da una base piana in plastica dove sono fissati fili di polipropilene in ciuffi diagonali equidistanti. Appositi supporti metallici avvitati alla base plastica vengono saldati ad un albero in inox per la movimentazione.

I tipi di spazzole utilizzabili sono:

- Spazzola piana standard: setole  $\varnothing$  500  $\mu$ m
- Spazzola piana dura: setole  $\varnothing$  700  $\mu$ m
- Spazzola piana morbida: setole  $\varnothing$  300  $\mu$ m

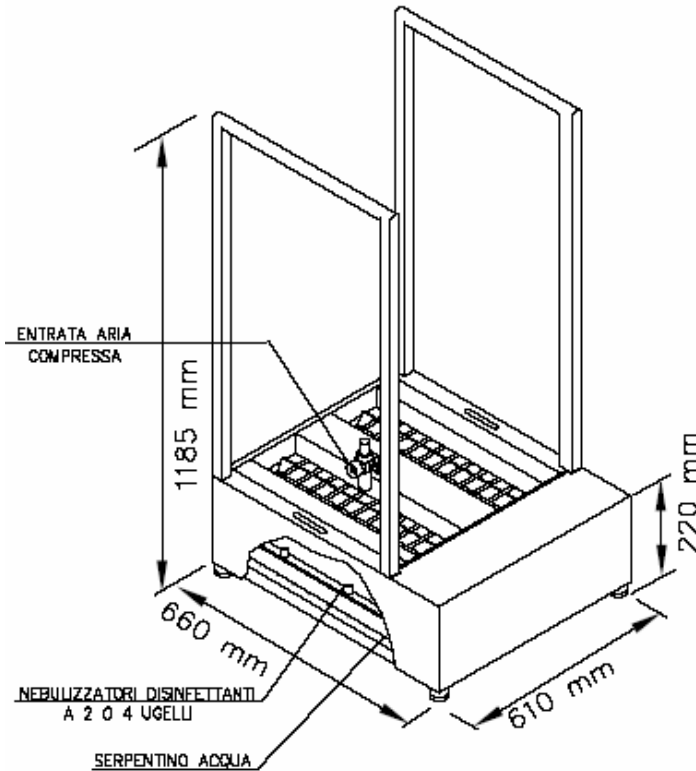


Per specifiche tecnico-dimensionali fare riferimento alla scheda che segue.

SEGUE 

**SCHEDA TECNICA ►**

**PEDANA IGIENIZZANTE PER  
LA DISINFEZIONE DELLE CALZATURE**



**Dimensioni:**

Le dimensioni di ingombro sono:

- larghezza basamento 610 mm - ingombro max. 700 mm compreso manometro,
- lunghezza 660 mm
- altezza con mancorrenti: 1210 mm
- altezza piano di calpestio: 190 mm

**Alimentazione:**

L'impianto necessita di una linea di alimentazione di aria compressa filtrata, secca, avente le seguenti caratteristiche:

- Tubazione in polietilene o rilsan 6/4
- Pressione nominale 6 bar – 8 bar con cancello

## 2.1.3 CORRIDOIO D'IGIENE MULTIPLO PER LA DISINFEZIONE DELLE CALZATURE



### DESCRIZIONE

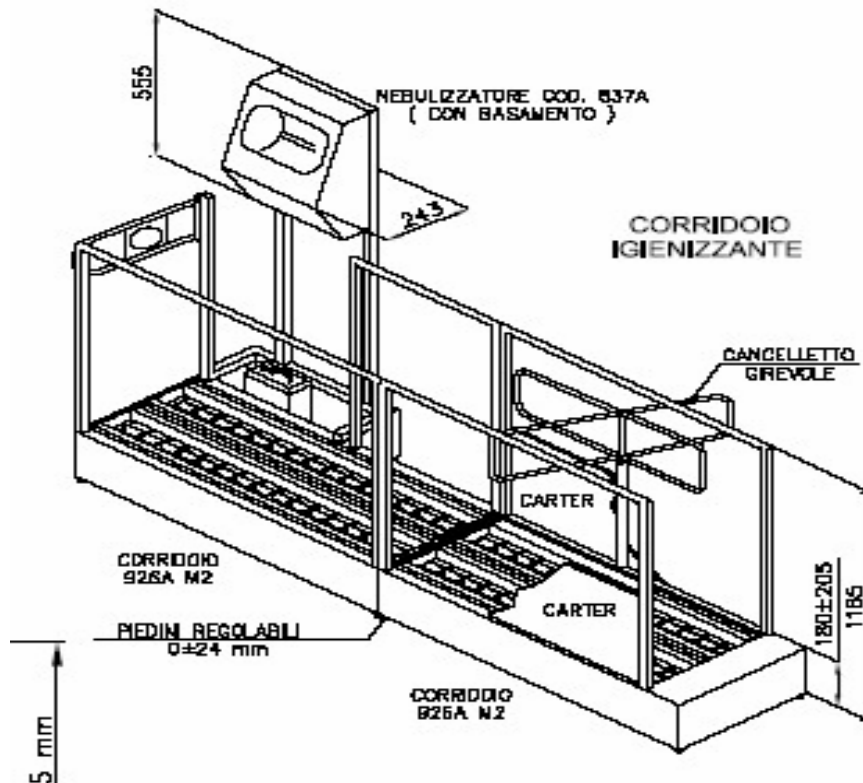
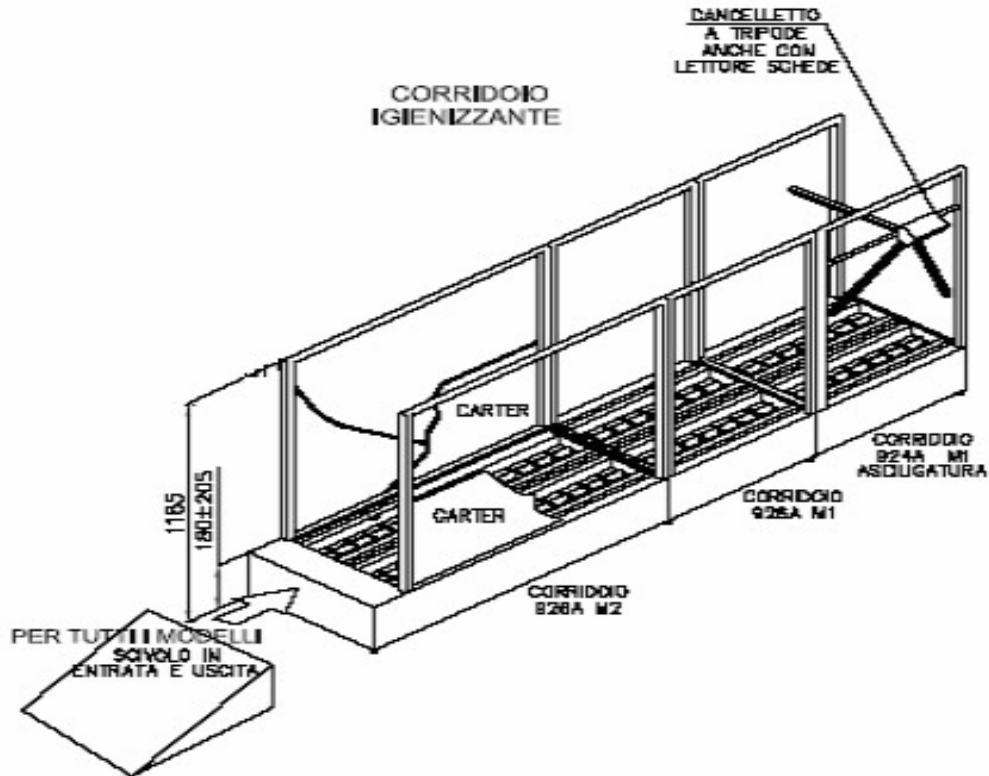
La stazione d'igienizzazione a passaggio multiplo in acciaio inox AISI 304 e composta da più moduli per la spazzolatura delle calzature (con tipo e numero di spazzole variabili), moduli per la nebulizzazione del disinfettante con numero di ugelli variabile e da un modulo finale per l'asciugatura (optional). Struttura in acciaio inox AISI 304, munito di corrimano in acciaio inox AISI 304. (cancello-opcional)

Per specifiche tecnico-dimensionali fare riferimento alla scheda che segue.

SEGUE 

**SCHEDA TECNICA ►►**

**CORRIDOIO D'IGIENE MULTIPLO  
 PER LA DISINFEZIONE DELLE CALZATURE**



## 2.1.4 STAZIONE D'IGIENE A SOSTA FORZATA



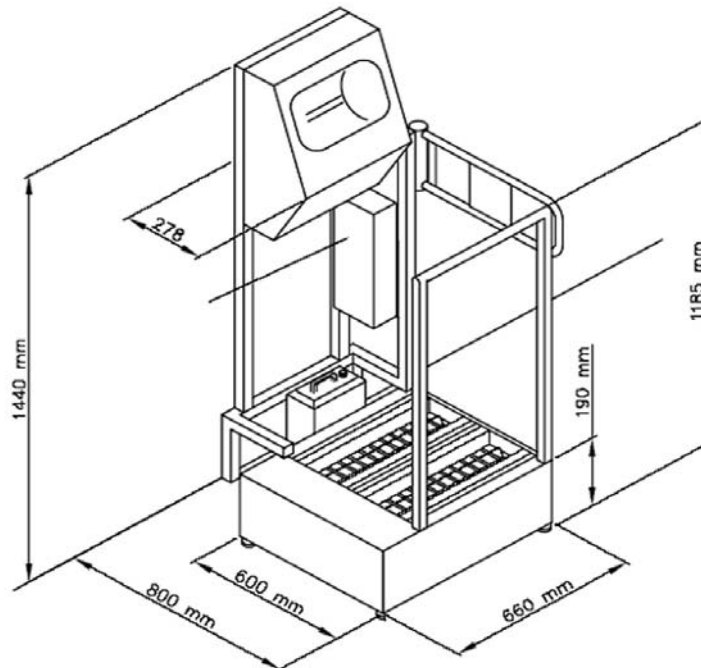
### DESCRIZIONE

La stazione di igienizzazione a sosta forzata per mani e suole in acciaio inox. AISI 304 e composta da pedana alimentata ad aria compressa, munita di 2 spazzole azionate da dispositivi pneumatici (viene realizzata in diverse versioni a scelta, con 2,4,6 ugelli per la nebulizzazione del liquido disinfettante), nebulizzatore automatico per la disinfezione delle mani tramite soluzione alcolica ad evaporazione istantanea, azionato da fotocellula. La struttura e il corrimano sono in acciaio inox. AISI 304. Il cancelletto per la sosta forzata comandato a tempo oppure dalla fotocellula del nebulizzatore. Optional serpentino erogazione acqua

Per specifiche tecnico-dimensionali fare riferimento alla scheda che segue.

SEGUE 





### STAZIONE D'IGIENE A SOSTA FORZATA CARATTERISTICHE TECNICHE

- Avviamento automatico con il peso della persona che transita
- Dimensioni: mm 660x610x220 h (pedana)
- Corrimano: altezza mm 1185
- Altezza complessiva con nebulizzatore mani: mm 1440
- Potenza aria compressa: 6-8 bar

## 2.2.5 TAPPETI IGIENIZZANTI

### TAPPETO IGIENIZZANTE AUTOPULENTE



Tappeti realizzati in fibre plastiche autopulenti. Questi tappeti sono stati concepiti per disinfettare le suole delle calzature o le ruote di carrelli con una soluzione alcolica ad alto abbattimento microbico.

**Dimensioni:** mm 600x900x40  
mm 870x1770x40

### TAPPETO IGIENIZZANTE A STRAPPO



Tappeto adesivo igienizzante a strappo per l'ingresso nelle zone a decontaminazione controllata, impregnato di sostanza germicida per abbattere la carica batterica al 99,5%, comprovata da test di laboratorio.

Ogni tappeto è composto da 30 fogli numerati uno ad uno per evitare lo strappo di più strati contemporaneamente. I numeri applicati sono grandi per facilitare la lettura. Disponibile nel colore blu.

A richiesta anche nei colori bianco e grigio.

**Dimensioni:**

standard: cm 66x114,

A richiesta: cm 46 x 114, cm 91 x 114

**Caratteristiche tecniche:**

film plastico in polietilene, rivestito da un adesivo a base acrilica senza leganti metallici.

**Agente battericida:**

2.4.4-Tricloro-2-Hydroxy Diphenylether

## 2.2.6 LAVA OCCHI PER EMERGENZE



**Lava occhi ad uso emergenza**, in acciaio inox aisi 304, a norme UNI 9608, modello da fissare a muro, diametro vasca 30 cm. (disponibile modello con piantana di supporto).

Strumentazione obbligatoria per la sicurezza nel luogo di lavoro dove vi è la presenza di acidi o di sostanze corrosive.

Il lava occhi eroga dagli ugelli liquido areato con frangiflusso. La fontanella ha una portata minima non inferiore di 6 l/min. alla pressione di 0,2 MPa per 15 min. in modo che entrambi gli occhi vengono lavati contemporaneamente.

### SCHEMA TECNICO ►► LAVA OCCHI PER EMERGENZE



Disponibile modello con pedana e con fissaggio a muro

## 2.2.7 DOCCIA DI EMERGENZA

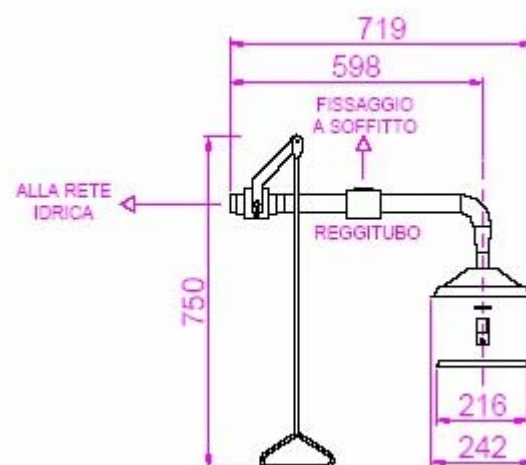
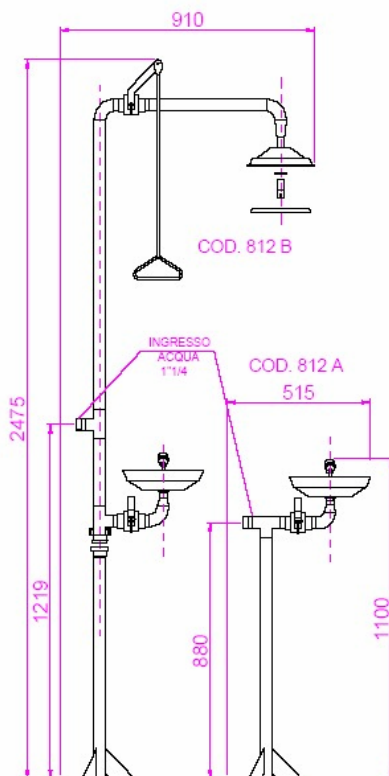


**Doccia di emergenza** con lava occhi (diametro 30 cm), realizzato completamente in acciaio inox aisi 304. La doccia e il lava occhi rispondono a tutti i requisiti previsti dalle norme. Essi infatti vengono attivati mediante una maniglia facilmente identificabile anche in caso di cecità derivante dalla situazione d'emergenza. Inoltre sono predisposti affinché il flusso del liquido di lavaggio rimanga costante fino a quando l'operatore si decida di disattivarlo intenzionalmente.

Il fungo doccia ha una capacità minima di erogazione di 100 l/min. alla minima pressione e distribuisce il liquido in maniera uniforme.

SCHEDA TECNICA ►►

DOCCIA DI EMERGENZA



Disponibile modello senza lava occhi